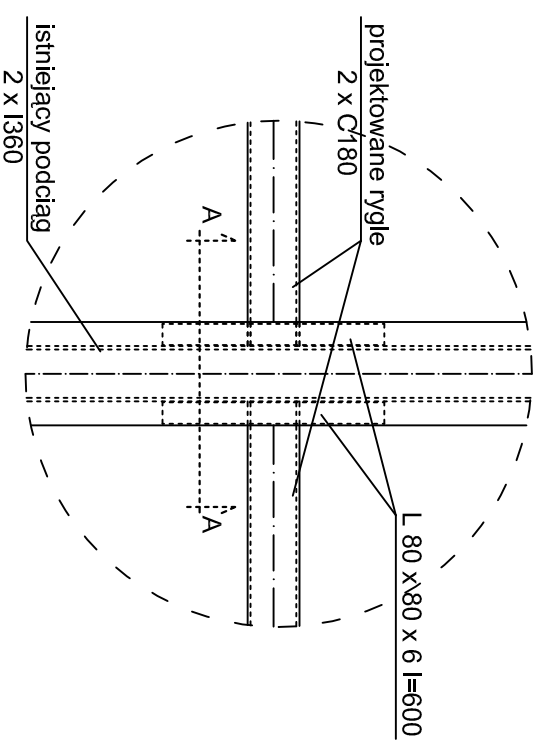
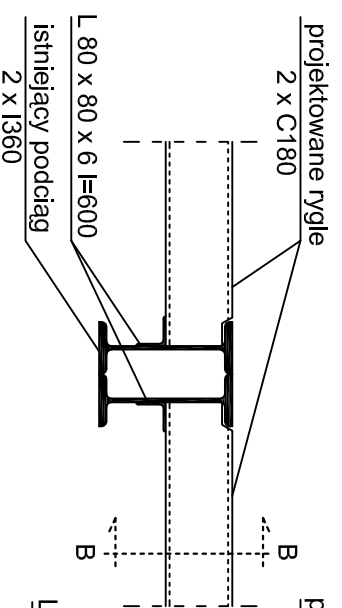


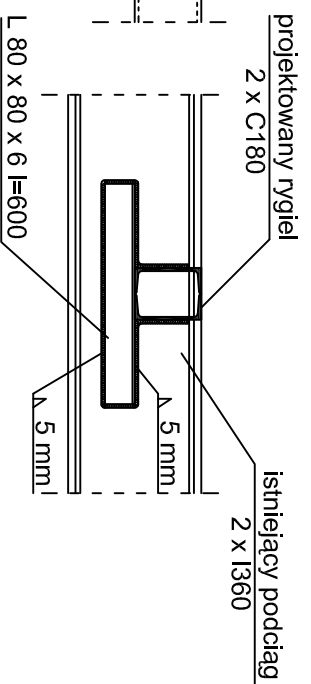
detail A
OPARCIE RYGŁA NA PODCIĄGU



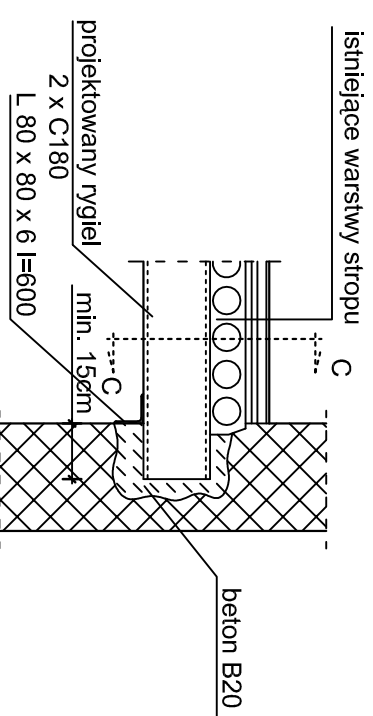
A - A



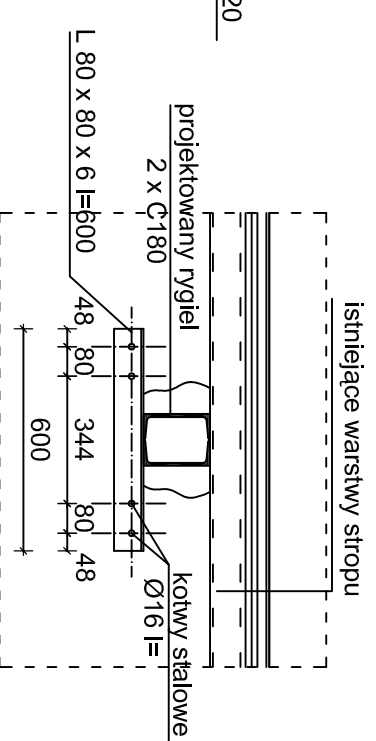
B - B



detail B
OPARCIE RYGŁA NA MURZE



C - C



SZCZEGÓŁY POŁĄCZEŃ
Skala: 1:20

STAL St3SX
ELEKTRODY: ER 146
BETON B-20

UWAGA:
Prace spawalnicze powinna wykonywać
osoba posiadająca odpowiednie uprawnienia.

Biurowy Projektów INWEST - P	
ul. Batalionów Chtopskich 17 a, 06-400 Ciechanów.	
tel. /fax (023) 673 48 78	
Objekt: Wzmocnienie stropu nad piwnicą	Skala rys. 1:20
Adres: Ciechanów ul. Wyzwolenia 10A	Data 09.2010
Projektant: mgr inż. Marian Pawłowski	Podpis:
Opracował: inż. Rafał Biliński	Podpis:
Nazwa rys: Szczegóły połączenia	Numer rys. 2