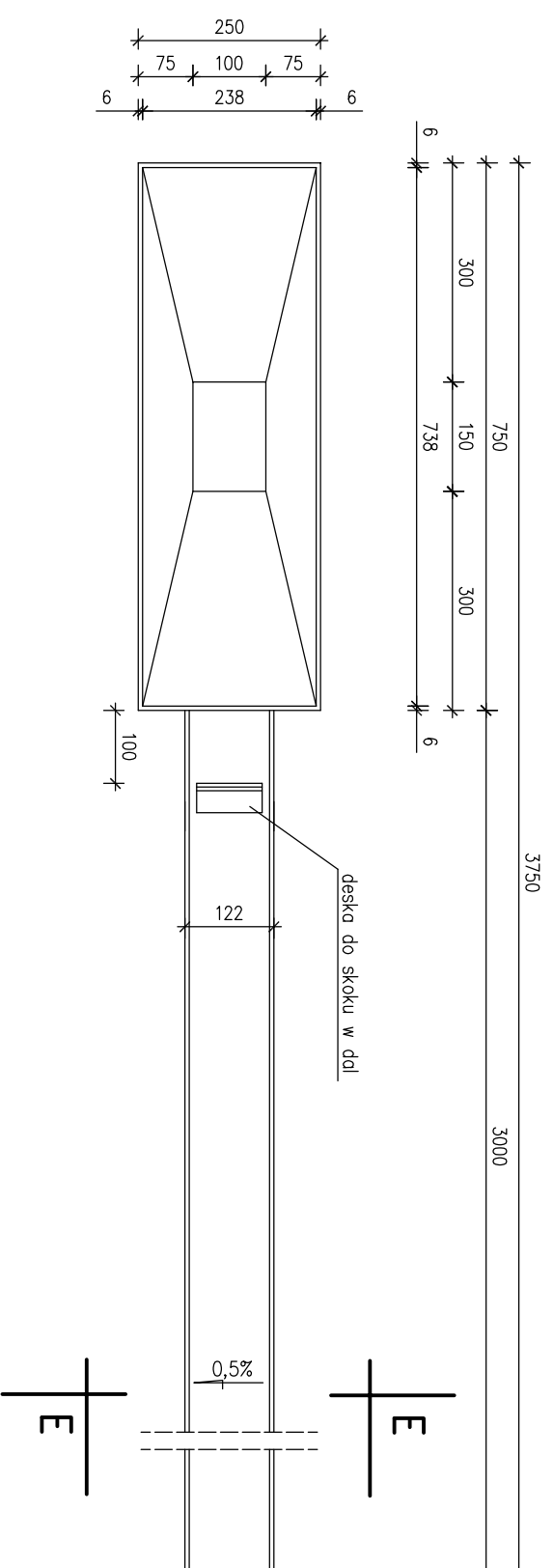



RZUT SKOCZNI DO SKOKU W DAL
Skala 1:100



BIURO PROJEKTÓW "INWEST - D"	
06-400 Ciechanów, ul. 17 Stycznia 13 tel./fax (23) 672.47.94	
Objekt: Przebudowa zespołu boisk przyшкоlnych	Skala: 1:100
Adres: Ciechanów ul. 17 Stycznia 66; dz nr 1344	Data: 06.2010 r.
Projektant: inż. Janusz Domnurał	Upr. bud. nr Cie - 111/87
Nazwa rysunku: RZUT SKOCZNI DO SKOKU W DAL	Podpis: 
	Rys. nr 13