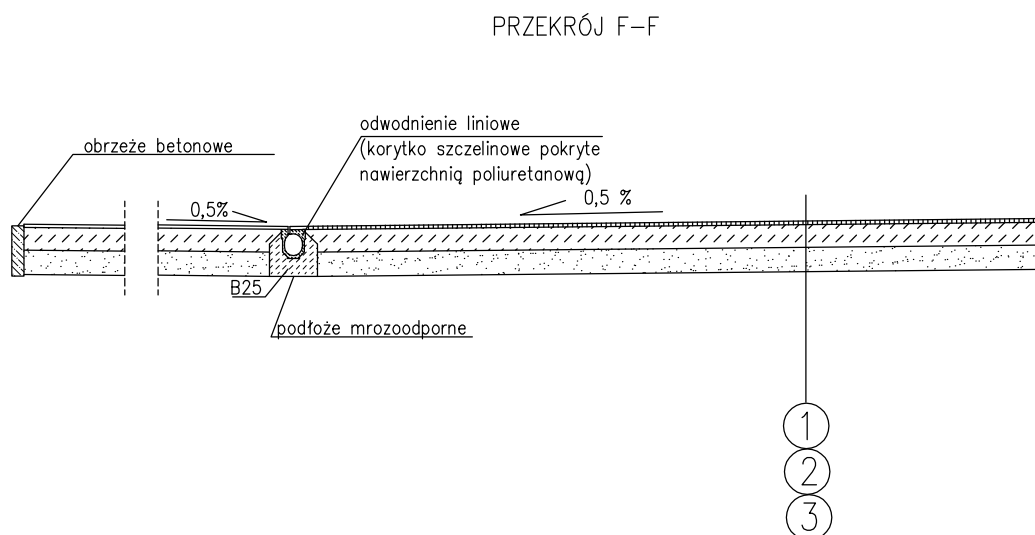
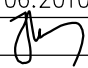


PRZEKRÓJ POPRZECZNY PRZEZ NAWIERZCHNIĘ
SKOCZNI DO SKOKU WZWYŻ
Skala 1:50



- 1- NAWIERZCHNIA POLIURETANOWA PRZEPUSZCZALNA –gr. 13(11+2)mm
2- BETON JAMISTY –gr.150 mm
3- PODSYPKA PIASKOWA –gr.150 mm

BIURO PROJEKTÓW "INWEST – D" 06-400 Ciechanów, ul. 17 Stycznia 13	
Obiekt: Przebudowa zespołu boisk przyszkolnych	Skala: 1:50
Adres: Ciechanów ul. 17 Stycznia 66; dz nr 1344	Data: 06.2010r.
Projektant: inż. Janusz Domurad Upr. bud. nr Cie – 111/87	Podpis: 
Nazwa rysunku: PRZEKRÓJ POPRZECZNY PRZEZ NAWIERZCHNIĘ SKOCZNI DO SKOKU WZWYŻ	Rys. nr 16