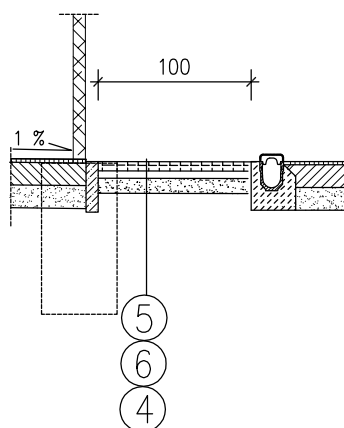
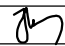


PRZEKRÓJ POPRZECZNY PRZEZ CHODNIK Z KOSTKI BRUKOWEJ
Skala 1:50



- 4- WARSTWA ODSĄCZAJĄCA gr.10
- 5- CHODNIK Z KOSTKI BETONOWEJ gr. 6cm
- 6- PODSYPKA CEMENTOWO- PIASKOWA gr. 5cm

BIURO PROJEKTÓW "INWEST - D" 06-400 Ciechanów, ul. 17 Stycznia 13	
Obiekt: Przebudowa zespołu boisk przyszkolnych	Skala: 1:50
Adres: Ciechanów, ul. 17 Stycznia 66; dz. nr 1344	Data: 06.2010r.
Projektant: inż. Janusz Domurad Upr. bud. nr Cie - 111/87	Podpis: 
Nazwa rysunku: PRZEKRÓJ PRZEZ CHODNIK Z KOSTKI BRUKOWEJ	Rys. nr 18