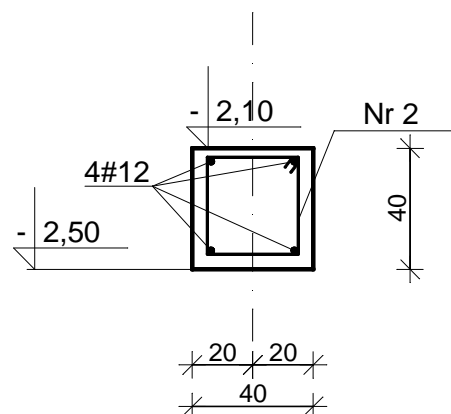
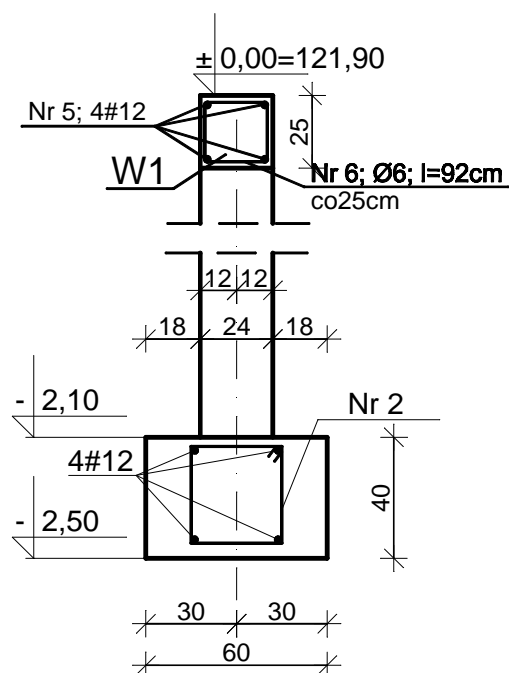


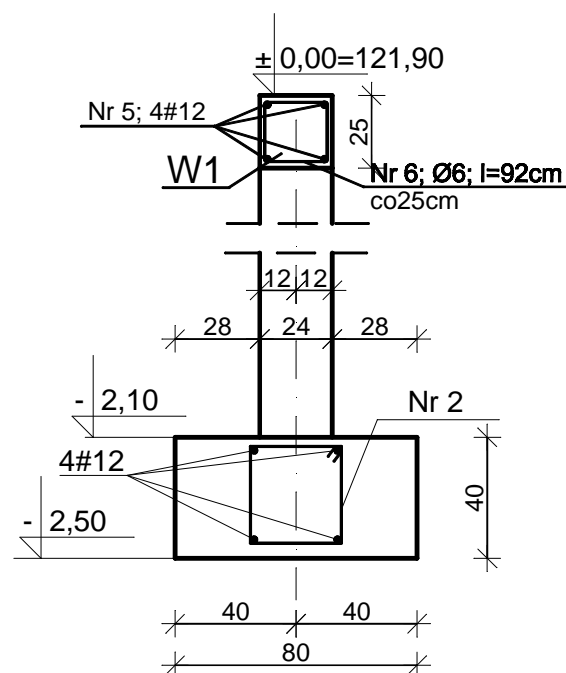
Ława Ł1



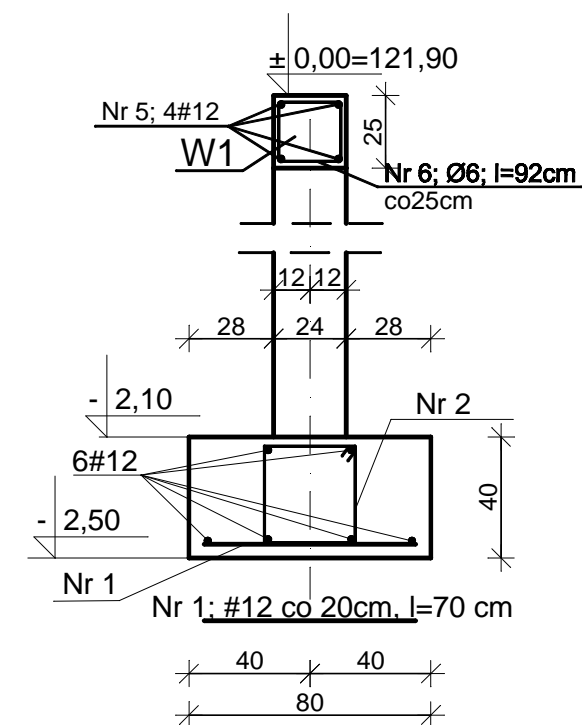
Ława Ł2



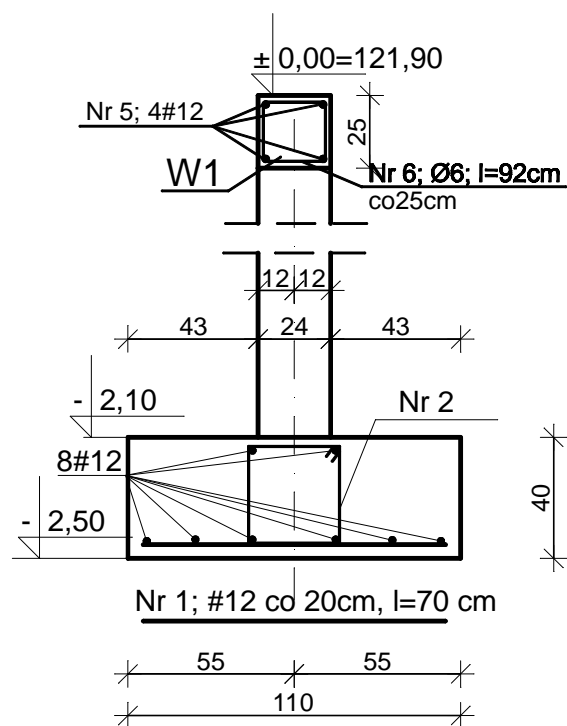
Ława Ł3



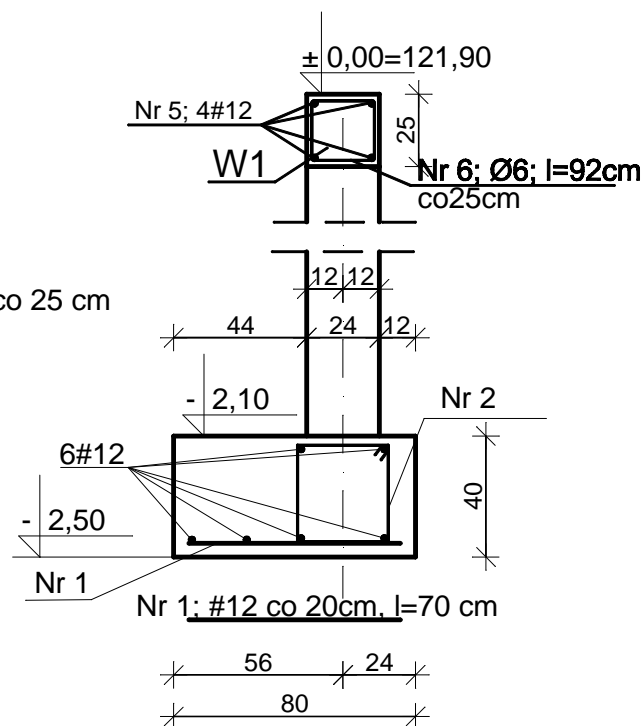
Ława Ł4



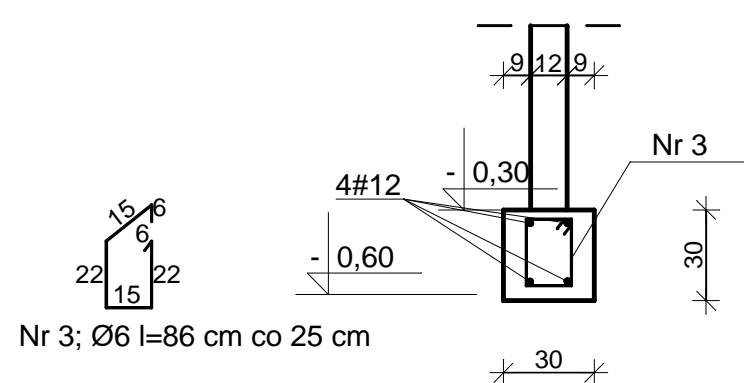
Ława Ł6



Ława Ł5



Ława Ł7



BETON C20/25  
 BETON C6/8 podkładowy  
 STAL A-III (RB500W)  
 STAL A-0 (St0S)

**UWAGI:**

1. Poziom posadowienia fundamentów -2,50=119,40 m.n.p.m ale nie mniej niż 1,00m poniżej projektowanego terenu (ławy: Ł1, Ł2, Ł3, Ł4, Ł5 i Ł6).
2. Poziom posadowienia ław Ł7 pod ścianki działowe -0,60=120,30 m n.p.m.
3. Fundamenty wykonać na podkładzie z chudego betonu grubości 10cm,
4. Wysokość ław - 40cm,
5. Otulina dolnego zbrojenia min. 5cm
6. Fundamenty przed zasypaniem zaizolować 2x lepikiem na zimno
7. Ściany fundamentowe zewnętrzne i wewnętrzne w poziomie 0,00 zakończone wieńcami W1

<b>INWESTOR</b>	
SPECJALNY OŚRODEK SZKOLNO-WYCHOWAWCZY W CIECHANOWIE	
<b>ADRES</b>	
CIECHANÓW UL. SIENKIEWICZA 13 DZIAŁKA NR 1715/15, 1702/11	
<b>TYTUŁ PROJEKTU</b>	
ROZBUDOWA I MODERNIZACJA BUDYNKU SOSW W CIECHANOWIE	
<b>BRANŻA</b>	
KONSTRUKCJA	
<b>ZESPÓŁ PROJEKTOWY:</b>	
Projektant	inż. Maria Piątkowska
Sprawdzający	mgr inż. Jarosław Wywigacz
Asystent	mgr inż. Izabela Kiernożek
Asystent	mgr inż. Anna Liszewska
Podpis:	Nr uprawnień:
upr. proj. w spec. konstr. - bud.	UAN.II.7342-90/94
upr. proj. 168/94/OS	
<b>ETAP</b>	
BUDOWLANY I WYKONAWCZY	
<b>NAZWA RYSUNKU</b>	
PRZEKROJE FUNDAMENTÓW	
<b>DATA: 09.2012</b>	<b>NR RYS.: 2.1K</b>
<b>SKALA: 1:25</b>	