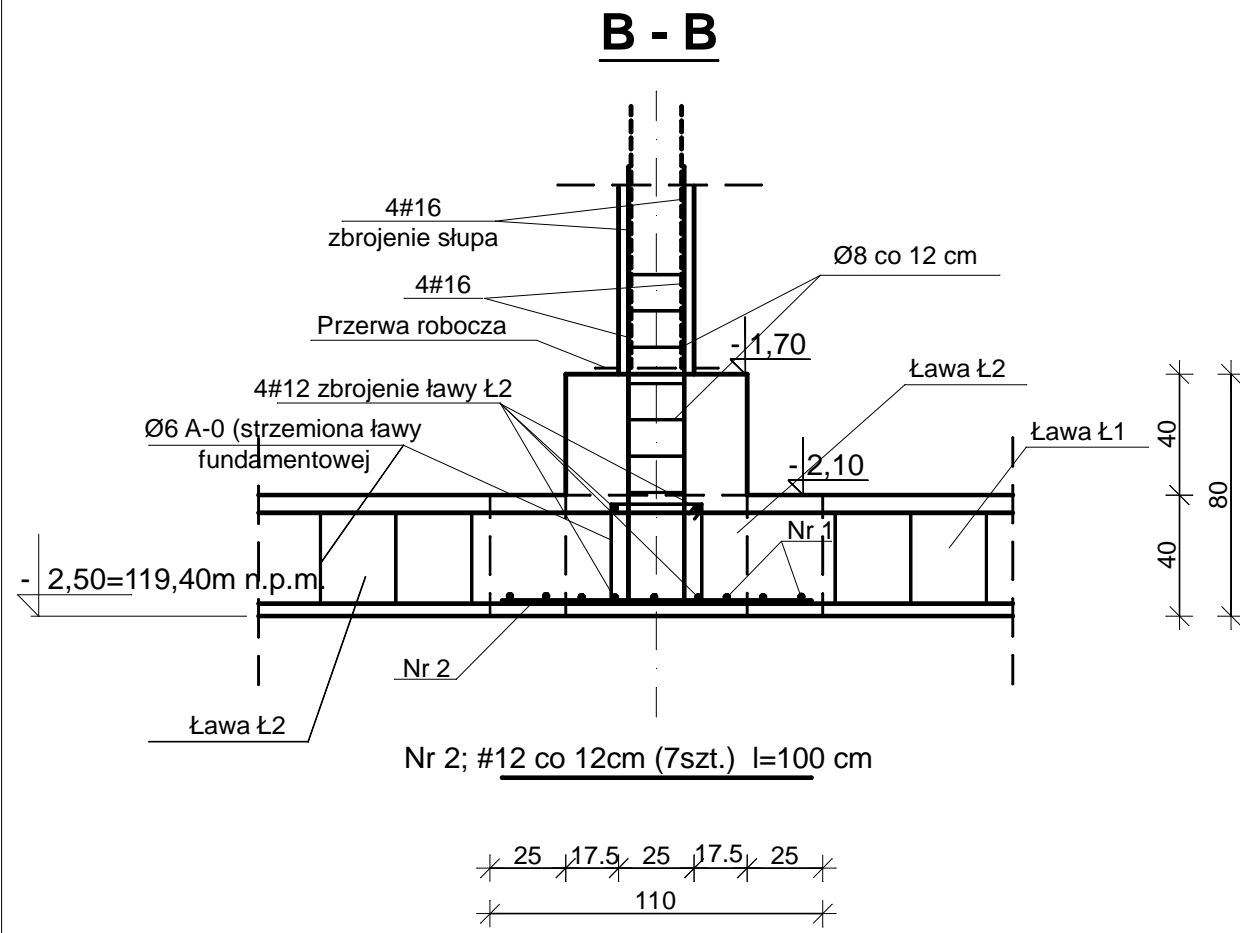
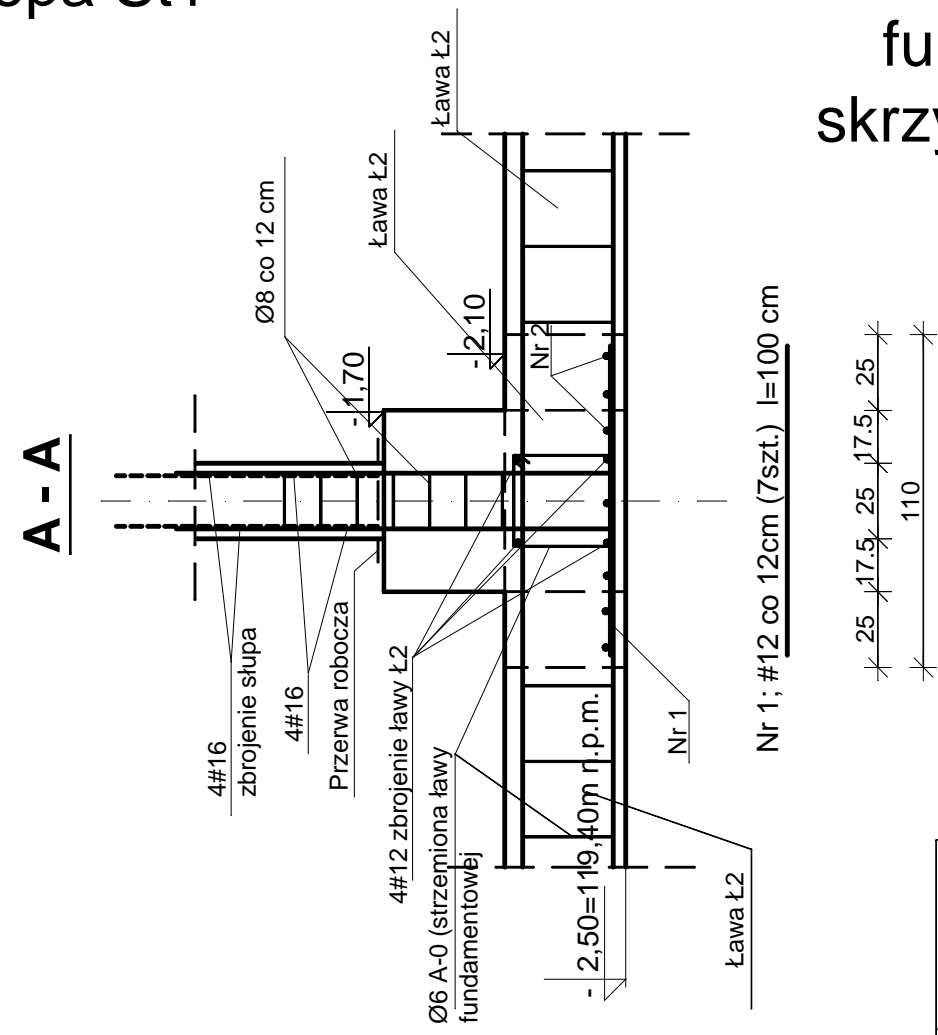
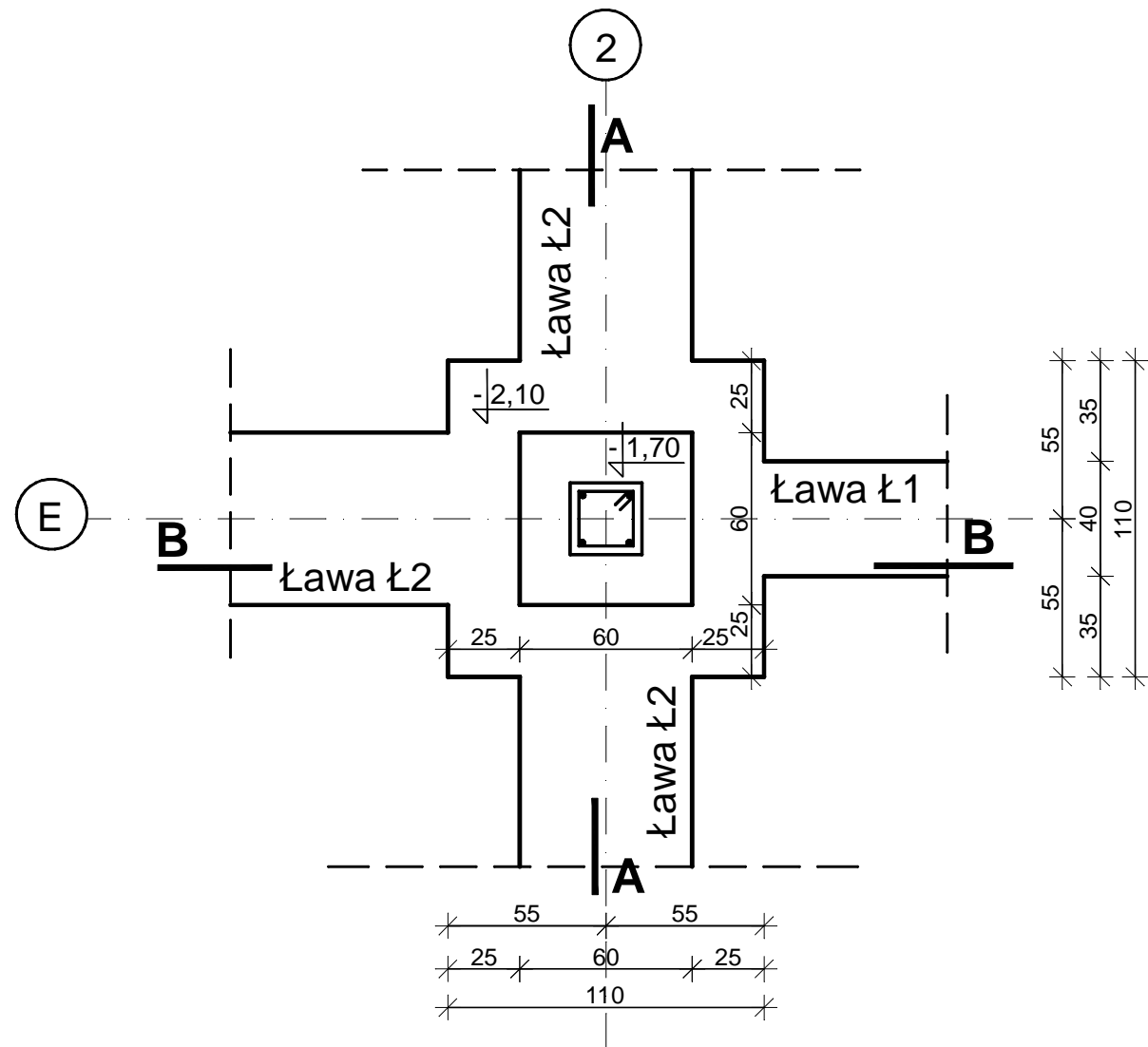


Stopa St1

Schemat zbrojenia stóp fundamentowych ze skrzyżowaniem z ławami



BETON C20/25
 BETON C6/8 podkładowy
 STAL A-III (RB500W)
 STAL A-0 (St0S)

UWAGI:

1. Poziom posadowienia stóp fundamentowych St1 w stosunku do "zera" budynku -2,50=119,40 m n.p.m. ale nie mniej niż 1,00m poniżej projektowanego terenu.
2. Fundamenty wykonać na podkładzie z chudego betonu gr. 10 cm.
3. Wysokość stóp schodkowych St1 - 80 cm
4. W stopach fundamentowych osadzić wyrostki do połączenia ze zbrojeniem słupów. Ilość wyrostków zgodna z ilością prętów zbrojenia poszczególnych słupów

INWESTOR	
SPECJALNY OŚRODEK SZKOLNO-WYCHOWAWCZY W CIECHANOWIE	
ADRES	
CIECHANÓW UL. SIENKIEWICZA 13 DZIAŁKA NR 1715/15, 1702/11	
TYTUŁ PROJEKTU	
ROZBUDOWA I MODERNIZACJA BUDYNKU SOSW W CIECHANOWIE	
BRANŻA	
KONSTRUKCJA	
ZESPÓŁ PROJEKTOWY:	
Projektant inż. Maria Piątkowska	upr. proj. w spec. konstr. - bud. UAN.II.7342-90/94
Projektant mgr inż. Jarosław Wywigacz	upr. proj. 168/94/OS
Asystent mgr inż. Izabela Kiernozek	
Asystent mgr inż. Anna Liszewska	
ETAP	
BUDOWLANY I WYKONAWCZY	
NAZWA RYSUNKU	
PRZEKROJE FUNDAMENTÓW	
DATA: 09.2012	NR RYS.: 2.2K
SKALA: 1:25	