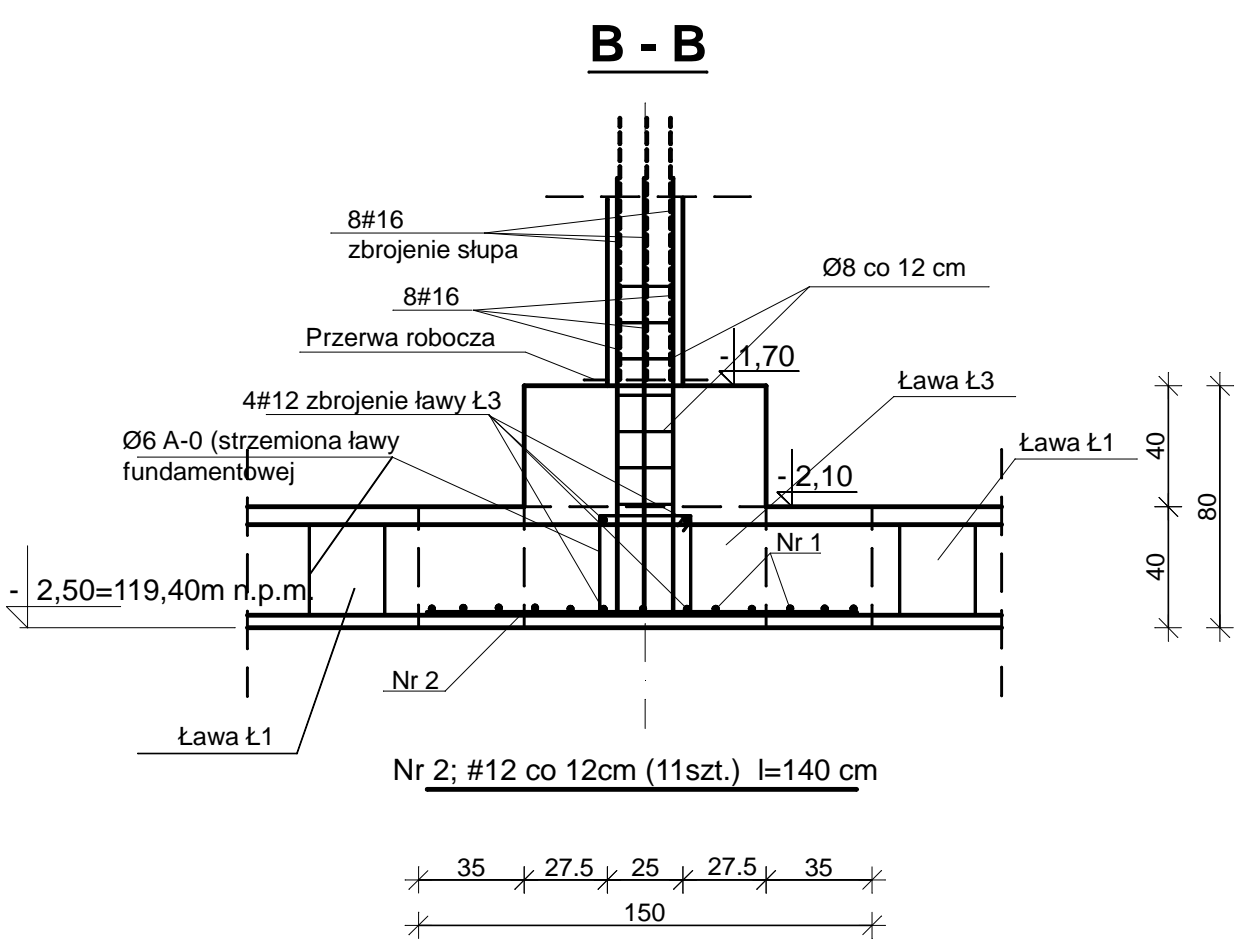
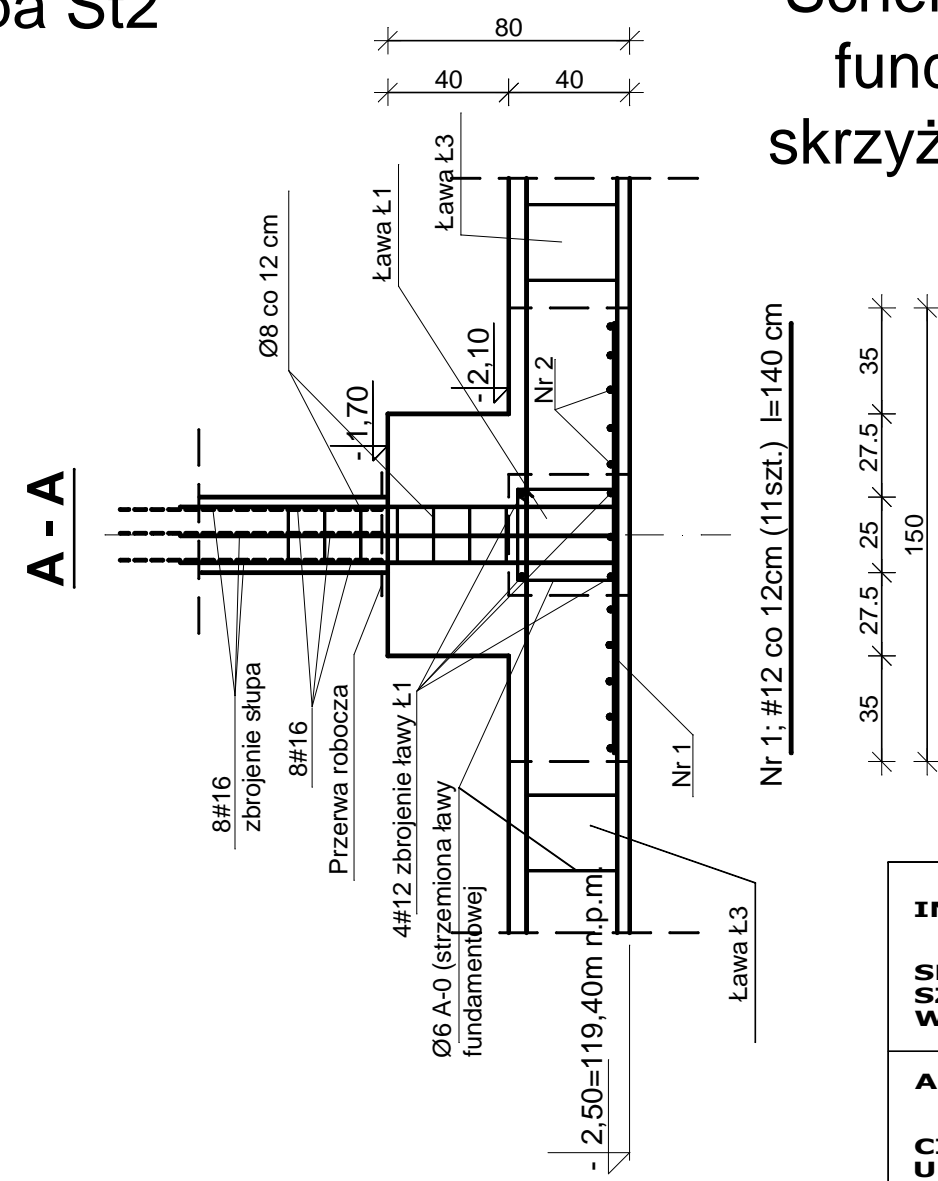
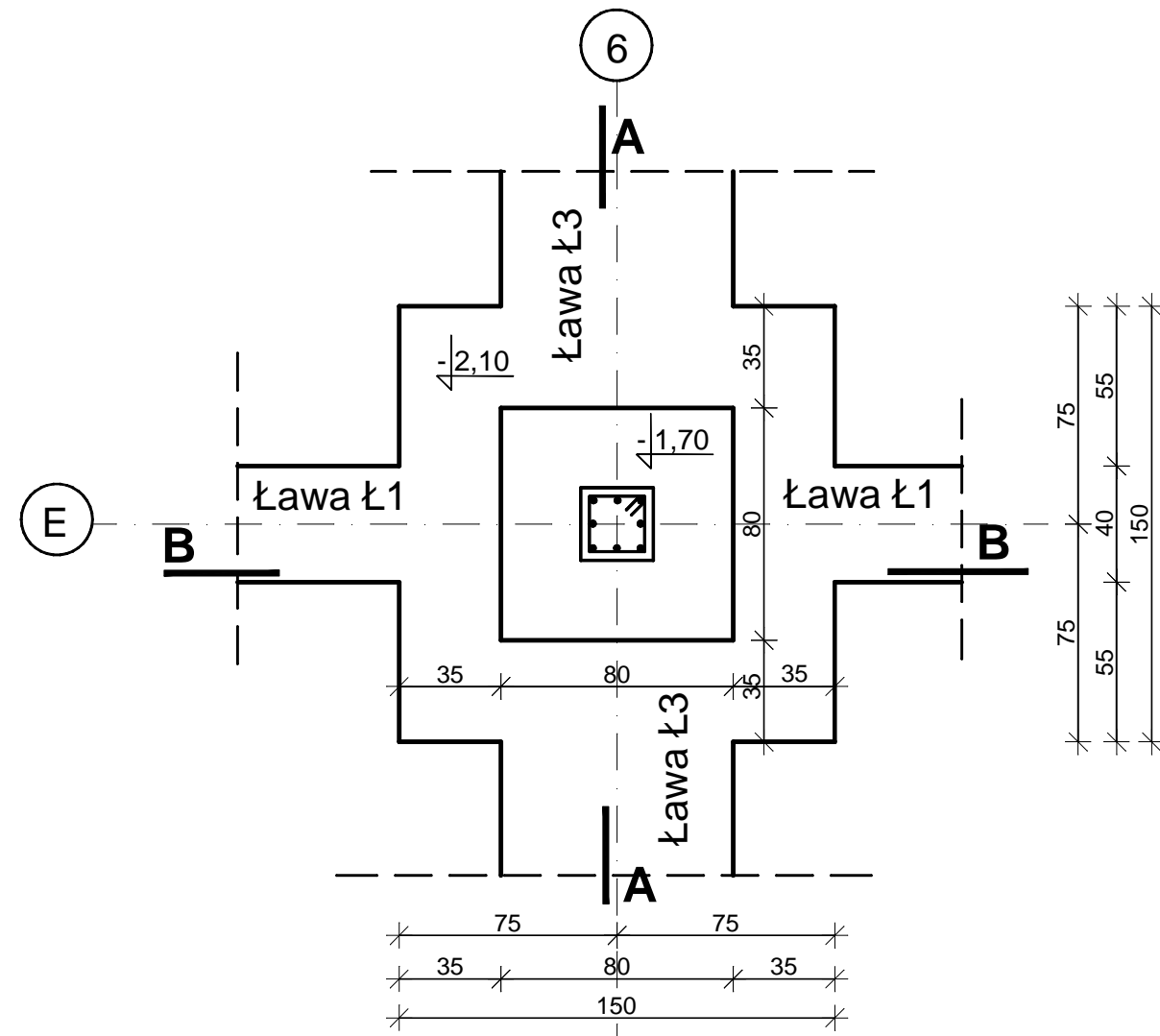


Stopa St2

Schemat zbrojenia stóp fundamentowych ze skrzyżowaniem z ławami



BETON C20/25
 BETON C6/8 podkładowy
 STAL A-III (RB500W)
 STAL A-0 (St0S)

UWAGI:

1. Poziom posadowienia stóp fundamentowych St2 w stosunku do "zera" budynku -2,50=119,40 m n.p.m. ale nie mniej niż 1,00m poniżej projektowanego terenu.
2. Fundamenty wykonać na podkładzie z chudego betonu gr. 10 cm.
3. Wysokość stóp schodkowych St2 - 80 cm
4. W stopach fundamentowych osadzić wyrostki do połączenia ze zbrojeniem słupów. Ilość wyrostków zgodna z ilością prętów zbrojenia poszczególnych słupów

INWESTOR		
SPECJALNY OŚRODEK SZKOLNO-WYCHOWAWCZY W CIECHANOWIE		
ADRES		
CIECHANÓW UL. SIENKIEWICZA 13 DZIAŁKA NR 1715/15, 1702/11		
TYTUŁ PROJEKTU		
ROZBUDOWA I MODERNIZACJA BUDYNKU SOSW W CIECHANOWIE		
BRANŻA		
KONSTRUKCJA		
ZESPÓŁ PROJEKTOWY:		
Projektant inż. Maria Piątkowska		upr. proj. w spec. konstr. - bud. UAN.II.7342-90/94
Projektant mgr inż. Jarosław Wywigacz		upr. proj. 168/94/OS
Sprawdzający mgr inż. Izabela Kiernozek		
Asystent mgr inż. Anna Liszewska		
ETAP		
BUDOWLANY I WYKONAWCZY		
NAZWA RYSUNKU		
PRZEKROJE FUNDAMENTÓW		
DATA: 09.2012		NR RYS.: 2.3K
SKALA: 1:25		